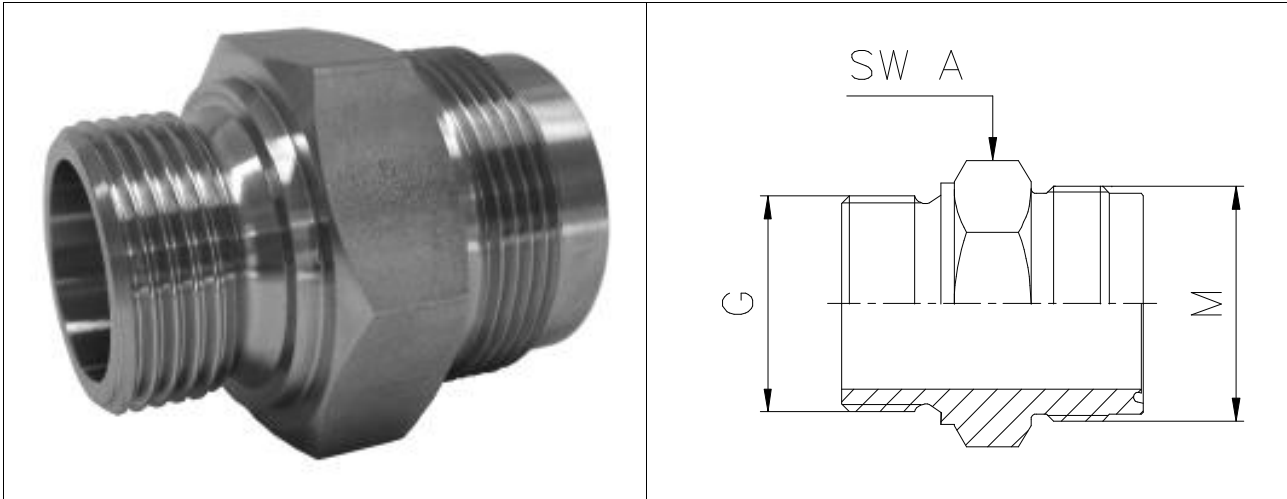


# Gerader Gewinde-Einschraubstutzen SAGE straight screw-fitting SAGE



Material		material	
Gerader Gewinde-Einschraubstutzen SAGE	Edelstahl	straight screw-fitting SAGE	stainless steel

## Bestellinformation SAGE / order information SAGE

DN	G ISO 228	L1 mm	M	SW A mm	Bezeichnung type	Bestell-Nr. Order-no.
10	G3/8	40	20x1,5	22	SAGE-10-G3/8-M20x1,5	82-060-010
12	G3/8	41	24x1,5	27	SAGE-10/12-G3/8-M24x1,5	82-060-012
16	G1/2	55	30x2	32	SAGE-15/16-G1/2-M30x2	82-060-016
20	G3/4	57	36x2	41	SAGE-20-G3/4-M36x2	82-060-020
26	G1	59	42x2	46	SAGE-25/26-G1-M42x2	82-060-026
32	G1 1/4	62	45x2	50	SAGE-32-G1 1/4-M45x2	82-060-032
38	G1 1/2	67	52x2	55	SAGE-38-G1 1/2-M52x2	82-060-038
50	G2	72	64x2	70	SAGE-50-G2-M64x2	82-060-050