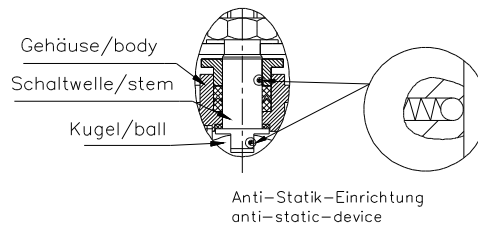
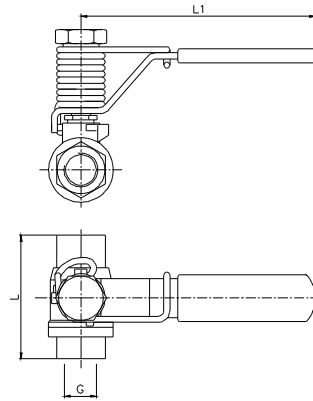


# Kugelhahn aus Edelstahl K85F stainless steel ball valve K85F



Material		material	
Gehäuse	Edelstahl 1.4408	body	S.S. CF8M
Kugel	Edelstahl 1.4401	ball	S.S. AISI 316
Schaltwelle	Edelstahl 1.4401	stem	S.S. AISI 316
Kugeldichtung	PTFE	ball seal	PTFE
Spindeldichtung	PTFE (Stopfbuchspackung)	stem seal	PTFE (gland packing)
Gleitscheibe	PTFE	washer	PTFE
Gehäusedichtung	PTFE	body seal	PTFE
Mutter	Edelstahl 1.4301	nut	S.S. AISI 304
Griff, abschließbar	Edelstahl 1.4301 mit gelber PVC Ummantelung	handle, lockable	S.S. AISI 304 with yellow PVC cover
Schließvorrichtung	Edelstahl 1.4301	locking device	S.S. AISI 304

Konstruktionsmerkmale	construction details
Siliconfrei	silicone free
Baulänge nach DIN 3202 M3	overall length acc. to DIN 3202 M3
Innengewinde nach ISO 228	female thread acc. to ISO 228
ausblassichere Spindel	anti blow-out stem
Anti-Static Ausführung	anti-static device
voller Durchgang	full port
Griff mit Federrückstellung	spring return handle
Druckstufe: PN 100	working pressure: PN 100

Qualitätssicherung	quality assurance
Abnahmezeugnis nach EN 10204 / 3.1 verfügbar	test certificate acc. To EN 10204 / 3.1 available
Kennzeichnung mit Anschlussgröße und Druckstufe	marked with size and pressure rate

## Bestellinformation / order information

DN	G ISO 228	L mm	L1 mm	kg	Bezeichnung type	Bestell-Nr. Order-no.
10	3/8"	60	115	0,35	K85F-010-G3/8-1.4408	11-085-010-012
15	1/2"	75	115	0,53	K85F-015-G1/2-1.4408	11-085-015-012
20	3/4"	80	135	0,70	K85F-020-G3/4-1.4408	11-085-020-012
25	1"	90	135	0,95	K85F-025-G1-1.4408	11-085-025-012