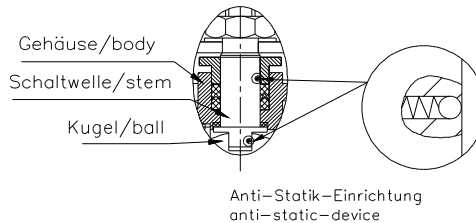
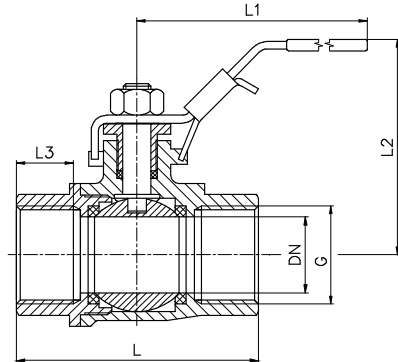


# Kugelhahn aus Edelstahl K85 stainless steel ball valve K85



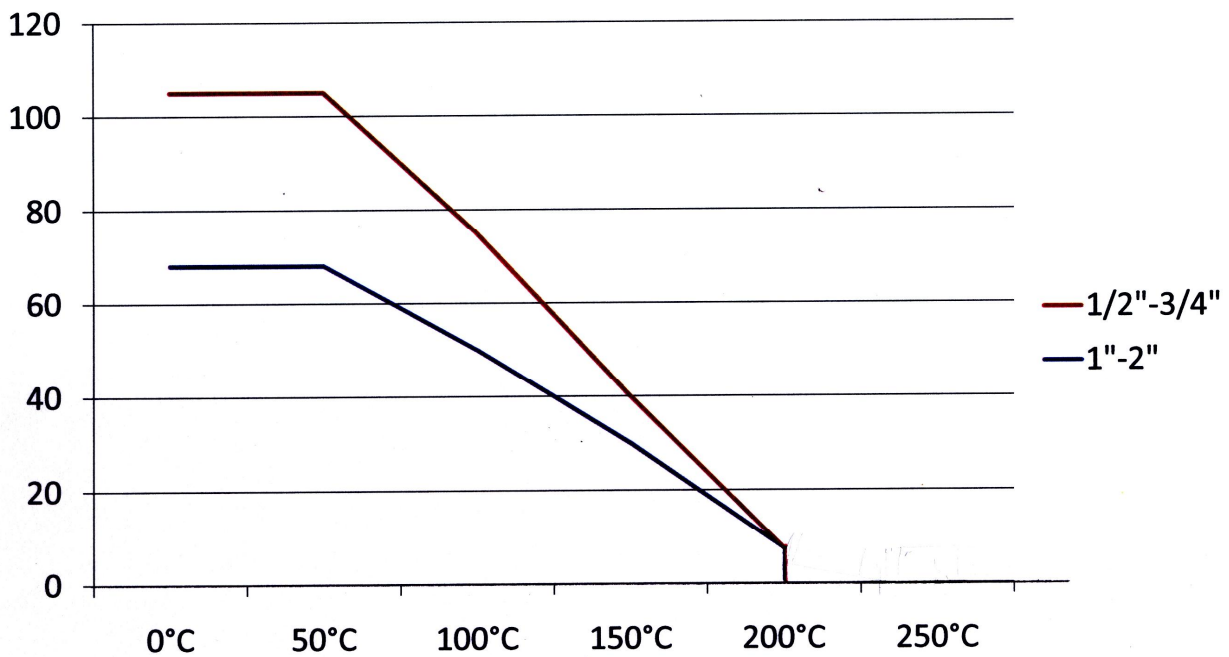
Material		material	
Gehäuse	Edelstahl 1.4408	body	S.S. CF8M
Kugel	Edelstahl 1.4401	ball	S.S. AISI 316
Schaltwelle	Edelstahl 1.4401	stem	S.S. AISI 316
Kugeldichtung	PTFE	ball seal	PTFE
Spindeldichtung	PTFE (Stopfbuchspackung)	stem seal	PTFE (gland packing)
Gleitscheibe	PTFE	washer	PTFE
Gehäusedichtung	PTFE	body seal	PTFE
Mutter	Edelstahl 1.4301	nut	S.S. AISI 304
Griff, abschließbar	Edelstahl 1.4301 mit gelber PVC Ummantelung	handle, lockable	S.S. AISI 304 with yellow PVC cover
Schließvorrichtung	Edelstahl 1.4301	locking device	S.S. AISI 304

Konstruktionsmerkmale	construction details
Siliconfrei	silicone free
Baulänge nach DIN 3202 M3	overall length acc. to DIN 3202 M3
Innengewinde nach ISO 228	female thread acc. to ISO 228
ausblassichere Spindel	anti blow-out stem
Anti-Static Ausführung	anti-static device
voller Durchgang	full port
Griff abschließbar	lockable handle
Druckstufe: PN 100	working pressure: PN 100
(abhängig von der Betriebstemperatur)	(depends on working temperature)

Qualitätssicherung	quality assurance
Abnahmezeugnis nach EN 10204 / 3.1 verfügbar	test certificate acc. To EN 10204 / 3.1 available
Kennzeichnung mit Anschlussgröße und Druckstufe	marked with size and pressure rate

**Druck-Temperatur-Diagramm**  
pressure-temperature-diagramm

bar



**Druck-Temperatur-Diagramm**  
pressure-temperature-diagram

**Bestellinformation / order information**

DN	PN bar	G ISO 228	L mm	L1 mm	L2 mm	L3 mm	kg	Bezeichnung type	Bestell-Nr. Order-no.
6	100	1/4"	55	115	59	9	0,29	K85-008-G1/4-1.4408	11-085-006-004
10	100	3/8"	60	115	59	9	0,29	K85-010-G3/8-1.4408	11-085-010-004
15	100	1/2"	75	115	61	15	0,41	K85-015-G1/2-1.4408	11-085-015-004
20	100	3/4"	80	135	64	16	0,64	K85-020-G3/4-1.4408	11-085-020-004
25	100*	1"	90	135	66	16	0,88	K85-025-G1-1.4408	11-085-025-004
32	100*	1 1/4"	110	155	88	23	1,48	K85-032-G1 1/4-1.4408	11-085-032-004
40	100*	1 1/2"	120	155	90	20	2,11	K85-040-G1 1/2-1.4408	11-085-040-004
50	100*	2"	140	190	103	22	3,39	K85-050-G2-1.4408	11-085-050-004

\*Bei Mediumtemperaturen unter 100°C ist der Einsatz bis PN100 möglich, bei höheren Temperaturen bis PN68.

\*Usage up to PN100 possible at media temperatures under 100°C, at higher temperatures up to PN68.



**AZ Industrietechnik GmbH**  
Zum Schnee bach 1  
61276 Weilrod

Telefon: +49 6083 9134-0  
Telefax: +49 6083-9134-29

Internet: [www.az-gruppe.de](http://www.az-gruppe.de)  
E-Mail: [info@az-gruppe.de](mailto:info@az-gruppe.de)