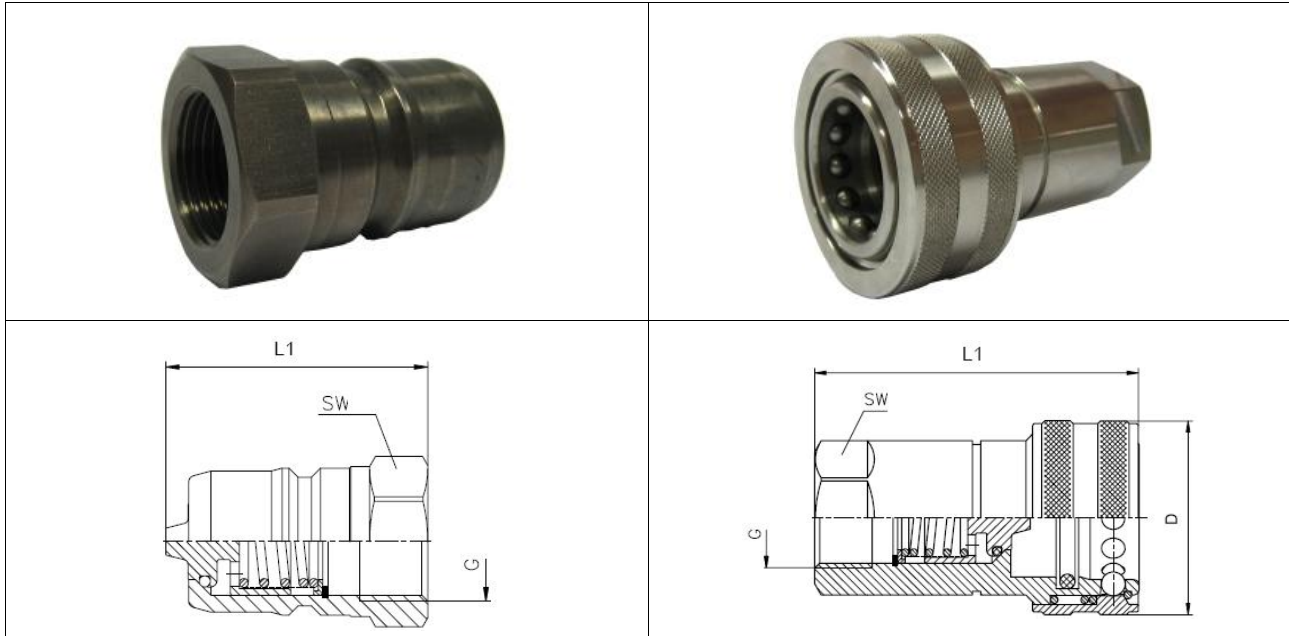


Farbkupplung coupling for paint



Material Kupplungsstecker		material connector	
Stecker	1.3541	connector	1.3541
Druckfeder	1.3541	spring	1.3541
Sicherungsring	1.3541	circlip	1.3541
Ventilkegel	1.3541	valve cone	1.3541
Federteller	1.4305	spring plate	1.4305
Material Kupplungsmuffe		material socket	
Gehäuse	1.3541	body	1.3541
Kugel	1.3541	ball	1.3541
Ring-Kupplung	1.3541	ring-coupling	1.3541
Ventilkegel	1.3541	valve cone	1.3541
Druckfedern	1.3541	springs	1.3541
Federteller	1.4305	spring plate	1.4305

Bestellinformation / order information

G	PN bar	O-Ringe O-rings	L1 mm	D mm	SW mm	Bezeichnung type	Bestell-Nr. Order-no.
3/4"	25	14x2,5 (EPDM) 31,34x3,53 (EPDM)	86	51,5	36	Kupplung-Muffe G3/4-EPDM-O-Ringe	27-600-100
3/4"	25	14x2,5 (FKM-Hiflour) 31,34x3,53 (FKM-Hiflour)	86	51,5	36	Kupplung-Muffe G3/4-FFKM-O-Ringe	27-600-100-001
3/4"	25	14x2,5 (EPDM)	86	--	36	Kupplung-Stecker G3/4-EPDM-O-Ringe	27-600-101
3/4"	25	14x2,5 (FKM-Hiflour)	86	--	36	Kupplung-Stecker G3/4-FFKM-O-Ringe	27-600-101-001
1/2"	25	8,9x1,9 (EPDM) 23,47x2,62 (EPDM)	75	47,2	30	Kupplung-Muffe G1/2-EPDM-O-Ringe	27-610-010-01
1/2"	25	8,9x1,9 (FKM-Hiflour) 23,47x2,62 (FKM-Hiflour)	75	47,2	30	Kupplung-Muffe G1/2-FFKM-O-Ringe	27-610-010-02
1/2"	25	10x2 (EPDM)	51,5	--	30	Kupplung-Stecker G1/2-EPDM-O-Ringe	27-610-020-01
1/2"	25	10x2 (FKM-Hiflour)	51,5	--	30	Kupplung-Stecker G1/2-FFKM-O-Ringe	27-610-020-02