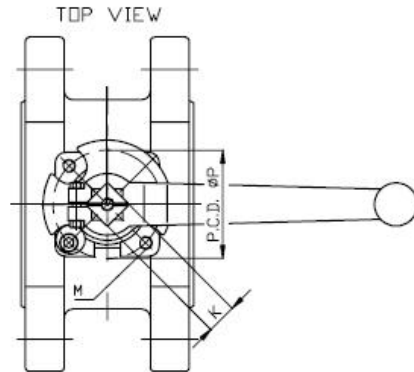
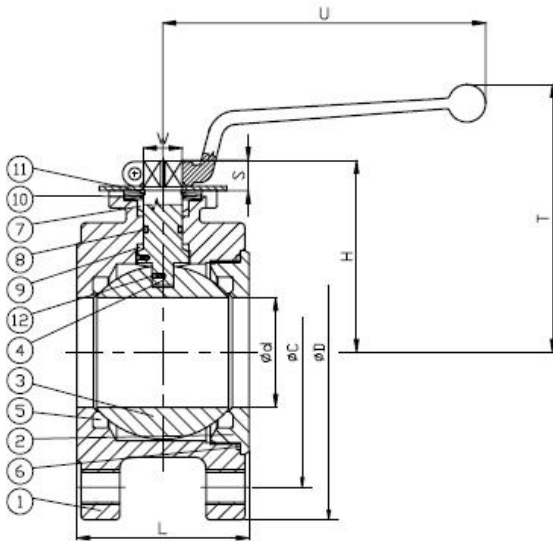
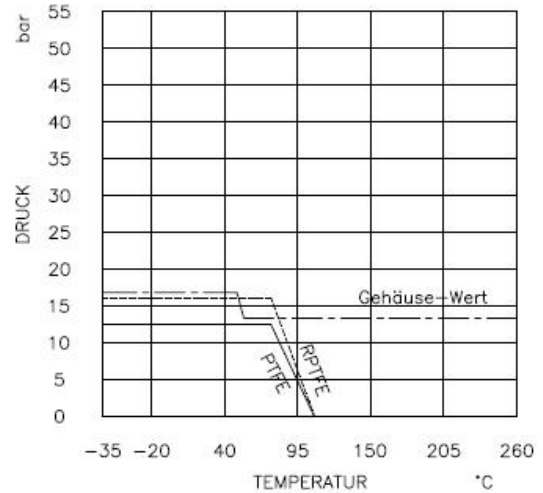


Kompaktflansch-Kugelhahn FW04 / FW05 compact flange ball valve FW04 / FW05



Nr. / No.	Teil / part	Material / material
1	Gehäuse / body	1.4408 / CF8M
2	Einschraubteil / screw-in part	1.4408 / CF8M
3	Kugel / ball	1.4408 / CF8M
4	Schaltwelle / stem	1.4401 / AISI 316
5	Kugeldichtung / ball seal	PTFE
6	Gehäusedichtung / body seal	PTFE
7	Packung / packing	PTFE (verstärkt / reinforced)
8	O-Ring / O-ring	FKM / FPM
9	Scheibenfeder / disc-spring	Nichtrostender Federstahl / rustless spring steel
10	Zentrierscheibe / centering disc	1.4301 / AISI 304
11	Haltering / holding ring	1.4301 / AISI 304
12	Antistatic / anti-static	1.4301 / AISI 304

Konstruktionsmerkmale Kurze Baulänge durch Kompaktbauweise (WAFER-Design) nach ANSI B16.34 Flanschmaße nach DIN PN 16, Gehäuseseitig mit Durchgangsbohrungen nach DIN, Einschraubteilseite mit Innengewinde Vollkugel mit Entlastungsbohrung hohlraumarme Ausführung Montagflansch nach DIN ISO 5211 silicon- und fettfrei mit Flanschschutzkappen	construction details Overall length in compact design (WAFER type) acc. to ANSI B16.34 flange measures acc. to DIN PN 16 flange holes on body side are through holes, on side with screw-in part female thread solid ball with release bore with cavity filler mounting flange acc. to DIN ISO 5211 silicone and fat free with flange protection caps
Qualitätssicherung TÜV Baumusterprüfung GGVS, GGVE, GGVSee und GGBinSch Werksabnahmeprüfzeugnis EN10204/3.1 Prüfung und Abnahme nach DIN 3230 Teil 5 PG3 Kugelhähne entsprechen der EN 14432 Einzelkennzeichnung	quality assurance TÜV design check GGVS, GGVE, GGVSee and GGBinSch test certificate EN10204/3.1 test and acceptance acc. to DIN 3230 part 5 PG3 Ball valves acc. to EN 14432 single-marking

Bestellinformation FW04 mit blauem Handhebel
order information FW04 with blue lever

DN	ØD mm	L mm	ØC mm	Ød mm	S mm	H mm	T mm	U mm	Nm	DIN ISO 5211	Bezeichnung type	Bestell-Nr. Order-no.
40	150	65	110	38	14	80	108	175	18	F05	FW04-040-16	11-012-040-004
50	165	80	125	50	14	89	116	175	23	F05	FW04-050-16	11-012-050-004
80	200	120	160	76	17	126	153	175	45	F07	FW04-080-16	11-012-080-004
100	220	150	180	95	22	157	--	--	--	F10	FW04-100-16	11-012-100-004

Bestellinformation FW05 mit rotem Handhebel
order information FW05 with red lever

DN	ØD mm	L mm	ØC mm	Ød mm	S mm	H mm	T mm	U mm	Nm	DIN ISO 5211	Bezeichnung type	Bestell-Nr. Order-no.
40	150	65	110	38	14	80	108	175	18	F05	FW05-040-16	11-012-040-005
50	165	80	125	50	14	89	116	175	23	F05	FW05-050-16	11-012-050-005
80	200	120	160	76	17	126	153	175	45	F07	FW05-080-16	11-012-080-005
100	220	150	180	95	22	157	--	--	--	F10	FW05-100-16	11-012-100-005