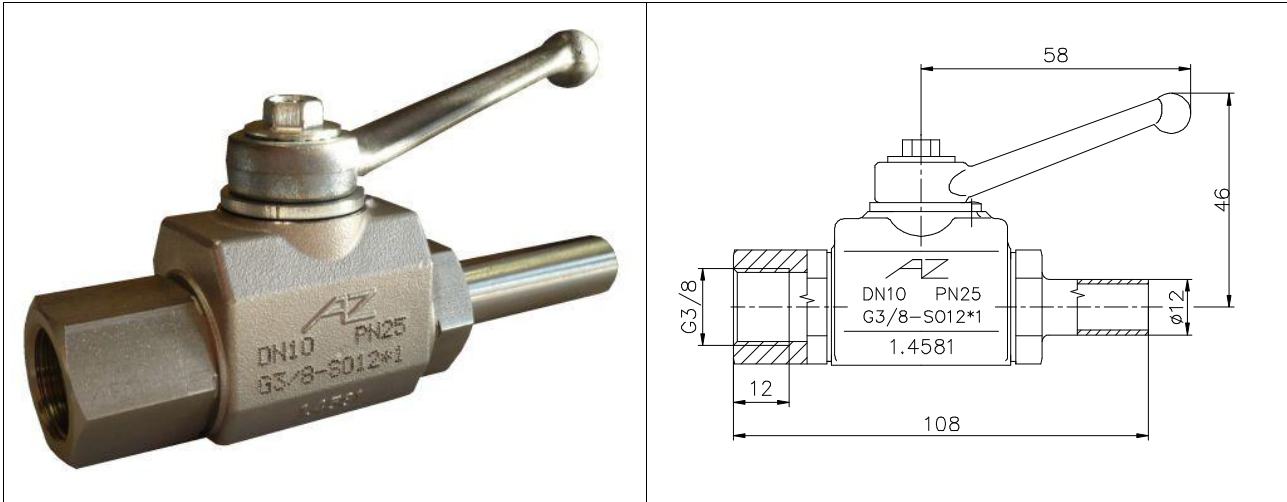


Blockkugelhahn F100

Block ball valve F100



Material		material	
Gehäuse	Edelstahl 1.4581	body	brass, nickel plated
Kugel	Edelstahl 1.4571	ball	brass
Anschlüsse	Edelstahl 1.4581	stem	brass
Spindeldichtung	FKM 80 Shore silikonfrei	stem seal	FPM 80 Shore silicone free
Kugeldichtung	PTFE	ball seal	PTFE

Konstruktionsmerkmale	construction details
Nenndruck PN25 Temperaturbereich -10°C bis +70°C Für Farbversorgungsanlagen	pressure range PN25 temperature range -10°C to +70°C for painting equipment

Bestellinformation / order information

DN	G ISO 228	Stutzen Pipe end	L mm	Bezeichnung type	Bestell-Nr. Order-no.
10	3/8"	12x1x40	108	F100-10-G3/8-SO 12x1x40	12-005-010