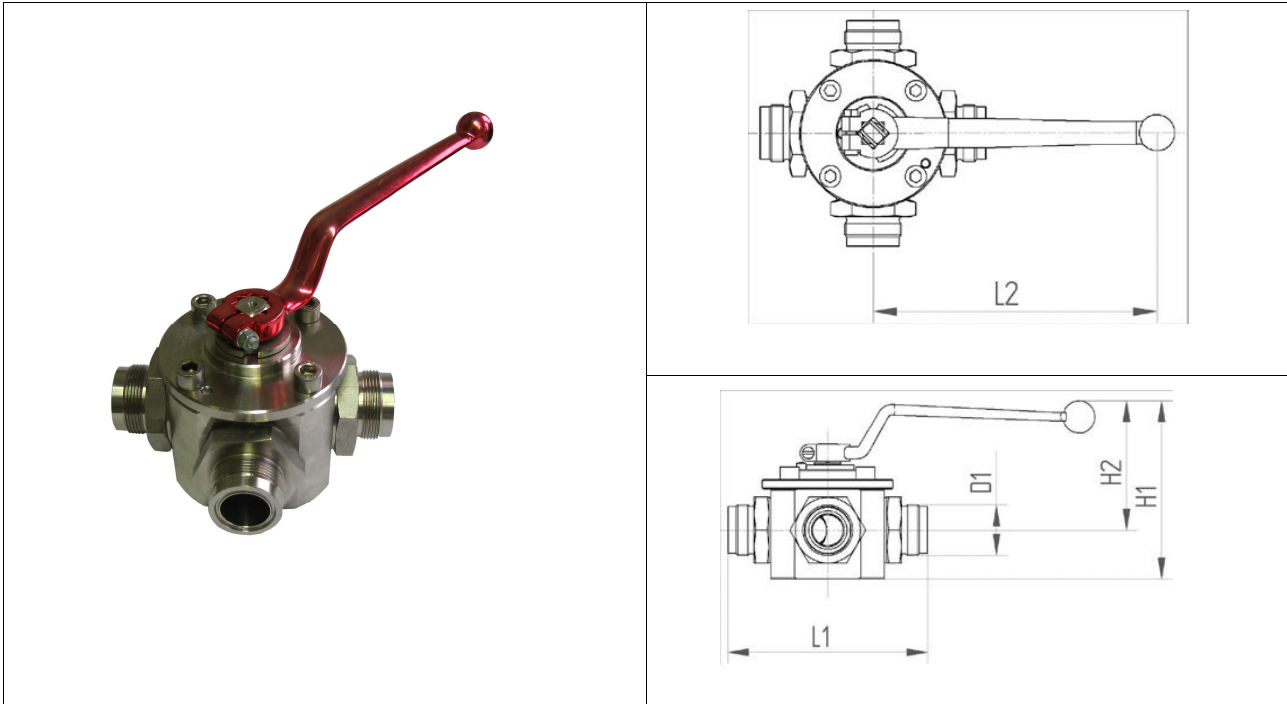


Mehrwegekugelhahn 4TE multi-way ball valve 4TE



Material		material	
Gehäuse	Edelstahl	body	stainless steel
Kugelküken	Edelstahl	ball	stainless steel
Anschlüsse	Edelstahl	connections	stainless steel
Kugeldichtung	PTFE	ball seal	PTFE
Spindeldichtung	EPDM	stem seal	EDPM
Gehäusedichtung	EPDM	body seal	EPDM
Anschlussdichtung	EPDM	connection seal	EPDM
Griff, gekröpft	Stahl, rot eloxiert	handle, cranced	steel, red anodized

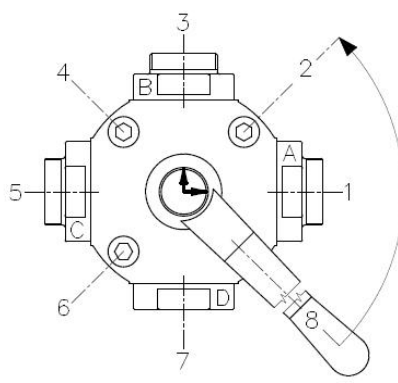
Konstruktionsmerkmale	construction details
Edelstahlgehäuse mit eingeschraubten Anschlüssen TopEntry Bauweise (nach Abnehmen des Abschlußflansches lässt sich das Kugelhahngehäuse im montierten Zustand reinigen) Schaltwellenabdichtung mittels O-Ringen freier, kreisrunder Durchgang (auch bei X-Bohrung) Molchhähne wahlweise mit gerader Bohrung, mit Molchfangstift oder mit T-Bohrung	stainless steel body with screwed connections TopEntry design (after dismantling the top-flange you can clean the valve body in mounted status) stem sealing with O-rings full port (also at X-bore) pig-valves optional with straight bore, with pig catch pin or with T-bore

auf Anfrage	on request
andere Dichtungsmaterialien andere Anschlussvarianten Hohlraumfüllkörper Ausstattung mit pneum. oder el. Antrieben	other seal materials other connections cavity filler configuration with pneumatic or electric actuators

Qualitätssicherung	quality assurance
Werksabnahmezeugnis nach EN 10204 / 3.1 verfügbar Kennzeichnung mit Typ und Druckstufe	test certificate acc. To EN 10204 / 3.1 available marked with type and pressure rate

Verlauf und Lage der Bohrungen in der Kugel progress and position of bores inside the ball

<table border="1"> <tr> <td>Bohrung</td> <td>—</td> <td> </td> <td>L</td> <td>└</td> <td>└</td> <td>└</td> </tr> <tr> <td>Bezeichnung</td> <td>D1</td> <td>D2</td> <td>L1</td> <td>L2</td> <td>L3</td> <td>L4</td> </tr> </table>	Bohrung	—		L	└	└	└	Bezeichnung	D1	D2	L1	L2	L3	L4	Durchgangs- und L-Bohrungen straight and L-bores
Bohrung	—		L	└	└	└									
Bezeichnung	D1	D2	L1	L2	L3	L4									
<table border="1"> <tr> <td>Bohrung</td> <td>T</td> <td>T</td> <td>T</td> <td>X</td> <td>X</td> <td>X</td> </tr> <tr> <td>Bezeichnung</td> <td>T1</td> <td>T2</td> <td>T3</td> <td>T4</td> <td>X1</td> <td>X2</td> </tr> </table>	Bohrung	T	T	T	X	X	X	Bezeichnung	T1	T2	T3	T4	X1	X2	T- und X-Bohrungen T- and X-bores
Bohrung	T	T	T	X	X	X									
Bezeichnung	T1	T2	T3	T4	X1	X2									
<table border="1"> <tr> <td>Bohrung</td> <td>●</td> <td>●</td> <td>●</td> <td>●</td> </tr> <tr> <td>Bezeichnung</td> <td>M1</td> <td>M2</td> <td>M3</td> <td>M4</td> </tr> </table>	Bohrung	●	●	●	●	Bezeichnung	M1	M2	M3	M4	Durchgangsbohrung mit Molchfangstift straight bore with pig catch pin				
Bohrung	●	●	●	●											
Bezeichnung	M1	M2	M3	M4											

	<p>Darstellung der Lage der Bohrungen in der Schaltkugel, Lage und Drehrichtung des Schaltgriffes (gilt ebenso für den Einsatz von Antrieben), Lage der Anschlüsse und ggf. Lage des Molchfangstiftes</p> <p>Display of bore position in the ball, position and rotating direction of handle (also for use of actuators), position of the connections and if necessary of the pig catch pin</p>
---	---

Bei Anfragen und Bestellungen sind vorstehende Angaben mit anzugeben.
Before shown data are absolutely necessary in case of order or inquiry.

Abmessungen Mehrwege-Kugelhahn mit SA-Anschluss und X-Bohrung dimensions multi-way ball valve with SA connection and X-bore

DN	L1 mm	L2 mm	H1 mm	H2 mm	D1	Bezeichnung type	Bestell-Nr. Order-no.
20	168	212	150	110	36x2	4TEX.M-20-PTFE/EPDM-SA36x2	12-404-2011
26	168	212	150	110	42x2	4TEX.M-26-PTFE/EPDM-SA42x2	12-404-2611
32	220	285	215	145	45x2	4TEX.G-32-PTFE/EPDM-SA45x2	12-404-3211
38	224	285	215	145	52x2	4TEX.G-38-PTFE/EPDM-SA52x2	12-404-3811