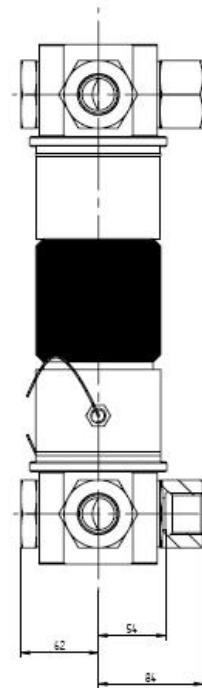
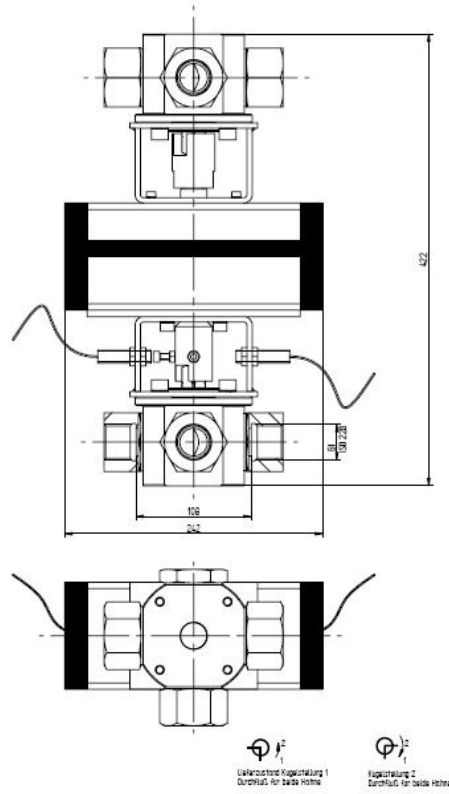


TopEntry Tandem-Kugelhahn 3TE_ TopEntry tandem ball valve 3TE_



Material		material	
Gehäuse	Edelstahl	body	stainless steel
Kugel / Schaltwelle	Edelstahl	ball / stem	stainless steel
Anschlüsse	Edelstahl	connections	stainless steel
Kugeldichtung	PTFE	ball seal	PTFE
Spindeldichtung	EPDM	stem seal	EPDM
Gehäusedichtung	EPDM	body seal	EPDM

Konstruktionsmerkmale	construction details
Siliconfrei ausblassichere Spindel voller Durchgang, L-Bohrung Innengewindeanschluss, Anti Static-Ausführung, ATEX Ausführung Druckstufe: PN 25 mittig liegender doppelwirkender pneum. Antrieb mit ATEX Bescheinigung Näherungsinitiatoren Typ P+F Typ NJ2-12GM-N für Einsatz in Ex-Bereich, 2-Draht, 8V	silicone free anti blow-out stem full port, L-bore female thread connection Anti Static design, ATEX design working pressure: PN 25 centric placed double acting pneumatic actuator with ATEX certification proximity switches type P+F NJ2-12GM-N for use in Ex-Zone, 2-wires, 8V

Qualitätssicherung	quality assurance
Kennzeichnung mit Ident-Nr., DN, PN	marked with ident-no., DN, PN

Bestellinformation / order information

DN	G ISO 228	L mm	L1 mm	L2 mm	Bezeichnung type	Bestell-Nr. order-no.
26	24x1,5	120	37,5	41,5	3TEL.M-26-PTFE/EPDM-G1"-DA240-Tandem-ATEX	21-501-2612-2