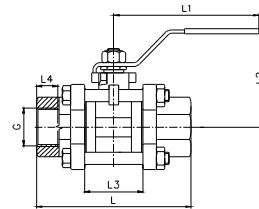
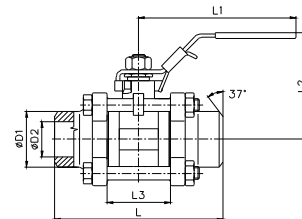


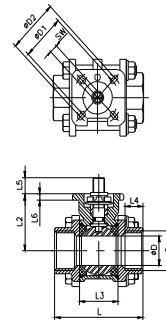
3-tlg.-Kugelhähne aus Edelstahl 3-pc-stainless steel ball valves



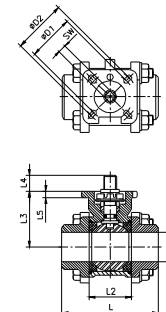
Variante mit Innengewinde - KHM3 / type with female thread - KHM3



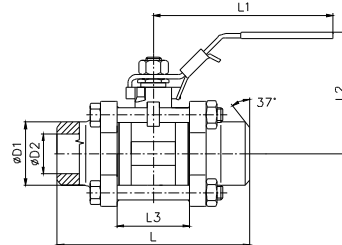
Variante mit Anschweißende - KHS3 / type with butt-weld ends - KHS3



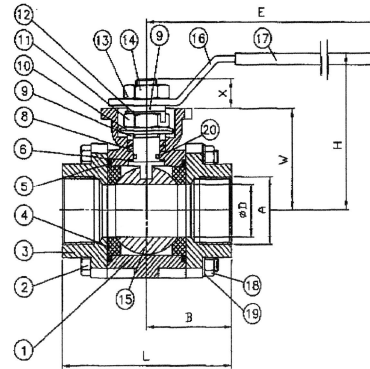
**Variante mit Innengewinde und Montageflansch für Antriebsaufbau – KMM3
Type with female thread and mounting flange for actuators – KMM3**



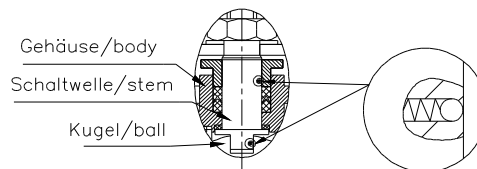
**Variante mit Anschweißende und Montageflansch für Antriebsaufbau – KMS3
Type with butt-weld ends and mounting flange for actuators – KMS3**



Variante mit Anschweißende und PEEK-Dichtung - KHS3-PEEK
type with butt-weld ends and PEEK-seals - KHS3-PEEK



Typ M306B / type M306B

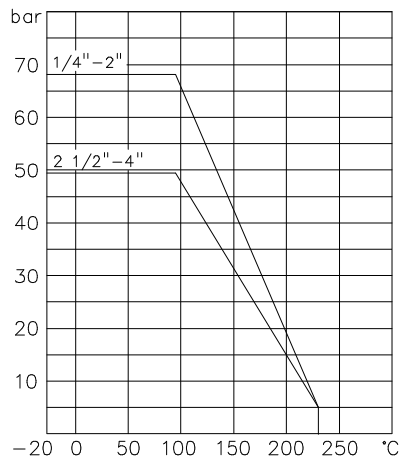


Anti-Statik-Einrichtung
 anti-static-device

Anti-Static-Einrichtung für Kugelhähne KH_3 und KM_3
anti-static-device for ball valve KH_3 and KM_3

Material		material	
Gehäuse	Edelstahl 1.4408	body	S.S. CF8M
Kugel	Edelstahl 1.4401	ball	S.S. AISI 316
Schaltwelle	Edelstahl 1.4401	stem	S.S. AISI 316
Anschlüsse	Edelstahl 1.4408	Connections	S.S. CF8M
Kugeldichtung Typ KH_3 und KM_3	PTFE	ball seal type KH_3 and KM_3	PTFE
Kugeldichtung Typ KHS3-PEEK und M306B	PEEK	ball seal type KHS3-PEEK and M306B	PEEK
Spindeldichtung Typ KH_3	PTFE (Stopfbuchspackung)	stem seal type KH_3	PTFE (gland packing)
Spindeldichtung Typ KM_3	PTFE (Stopfbuchspackung) Und FPM O-Ring	stem seal type KM_3	PTFE (gland packing) And FKM O-ring
Gleitscheibe	PTFE	washer	PTFE
Schrauben	Edelstahl 1.4301	bolts	S.S. AISI 304
Muttern	Edelstahl 1.4301	nuts	S.S. AISI 304
Griff, abschließbar	Edelstahl 1.4301 mit gelber PVC Ummantelung	handle, lockable	S.S. AISI 304 with yellow PVC cover
Schließvorrichtung	Edelstahl 1.4301	locking device	S.S. AISI 304

Konstruktionsmerkmale	construction details
Siliconfrei Baulänge nach DIN 3202 M3 (3/8" - 4") Innengewinde nach ISO 228 ausblassichere Spindel, Anti-Static Ausführung voller Durchgang, Griff abschließbar (ausser Typ M306B)	silicone free overall lenght acc. to DIN 3202 M3 (3/8" - 4") female thread acc. to ISO 228 anti blow-out stem, anti-static device full port, lockable handle (not type M306B)



Druck-Temperatur-Diagramm KH_3 / pressure-temperature diagram KH_3

Bestellinformation KHM3 / order information KHM3

LW mm	PN bar	G ISO 228	L mm	L1 mm	L2 mm	L3 mm	L4 mm	Bezeichnung type	Bestell-Nr. Order-no.
8	67	1/4"	60	115	57	21,3	11,1	KHM3-008-G1/4	13-001-008
10	67	3/8"	60	115	57	21,3	11,1	KHM3-010-G3/8	13-001-010
15,9	67	1/2"	75	134	61	26,5	12,7	KHM3-015-G1/2	13-001-015
20,6	67	3/4"	80	134	64	33,0	14,3	KHM3-020-G3/4	13-001-020
25,4	67	1"	90	158	80	37,2	15,9	KHM3-025-G1	13-001-025
31,8	67	1 1/4"	110	158	84	46,6	17,5	KHM3-032-G1 1/4	13-001-032
38,1	67	1 1/2"	120	195	97	55,0	19,1	KHM3-040-G1 1/2	13-001-038
50,8	67	2"	140	195	104	69,6	22,2	KHM3-050-G2	13-001-050
65	50	2 1/2"	185	266	142	85,4	29,5	KHM3-065-G2 1/2	13-001-065
80	50	3"	205	266	155	98,5	31,5	KHM3-080-G3	13-001-080
100	50	4"	240	312	175	130,2	39,6	KHM3-100-G4	13-001-100

Bestellinformation KHS3 / order information KHS3

LW mm	PN bar	L mm	L1 mm	L2 mm	L3 mm	D1 mm	D2 mm	Bezeichnung type	Bestell-Nr. Order-no.
8	67	60	115	57	21,3	15,9	13,6	KHS3-008-1/4	13-002-008
10	67	60	115	57	21,3	19,1	15,0	KHS3-010-3/8	13-002-010
15,9	67	75	134	61	26,5	22,3	17,0	KHS3-015-1/2	13-002-015
20,6	67	80	134	64	33,0	27,7	22,0	KHS3-020-3/4	13-002-020
25,4	67	90	158	80	37,2	34,5	28,0	KHS3-025-1	13-002-025
31,8	67	110	158	84	46,6	43,0	35,0	KHS3-032-1 1/4	13-002-032
38,1	67	120	195	97	55,0	49,6	42,0	KHS3-040-1 1/2	13-002-040
50,8	67	140	195	104	69,6	61,0	54,0	KHS3-050-2	13-002-050
65	50	185	266	142	85,4	76,5	69,0	KHS3-065-2 1/2	13-002-065
80	50	205	266	155	98,5	93,7	84,0	KHS3-080-3	13-002-080
100	50	240	312	175	130,2	113,8	104,0	KHS3-100-4	13-002-100

Bestellinformation KMM3 / order information KMM3

LW mm	PN bar	G ISO 228	L mm	L2 mm	L3 mm	L4 mm	L5 mm	L6 mm	Bezeichnung type	Bestell-Nr. Order-no.
10	67	3/8"	60	21,5	33,0	14	7	5,5	KMM3.2-010-G3/8	13-131-010-002
16	67	1/2"	75	26,5	35,0	18	9	5,5	KMM3.2-016-G1/2	13-131-016-002
20	67	3/4"	80	33,0	41,5	17	12,5	6,5	KMM3.2-020-G3/4	13-131-020-002
25	67	1"	90	37,0	45,0	18	12,5	6,5	KMM3.2-025-G1	13-131-026-002
32	67	1 1/4"	110	46,5	51,0	23	11,5	6,5	KMM3.2-032-G1 1/4	13-131-032-002
38	67	1 1/2"	120	55,0	56,5	27	11	6,5	KMM3.2-038-G1 1/2	13-131-038-002
50	67	2"	140	69,7	67,0	28	15,5	6,5	KMM3.2-050-G2	13-131-050-002
65	50	2 1/2"	185	85,4	101,0	30	25	6,5	KMM3.2-065-G2 1/2	13-131-065-002
80	50	3"	205	98,5	111,0	32	30	6,5	KMM3.2-080-G3	13-131-080-002
100	50	4"	240	130,2	175,0	35	32	6,5	KMM3.2-100-G4	13-131-100-002

Bestellinformation KMS3 / order information KMS3

LW mm	PN bar	G ISO 228	L mm	L2 mm	L3 mm	L4 mm	L5 mm	L6 mm	Bezeichnung type	Bestell-Nr. Order-no.
10	67	3/8"	60	21,5	33,0	14	7	5,5	KMS3.2-010-G3/8	13-131-010-002
16	67	1/2"	75	26,5	35,0	18	9	5,5	KMS3.2-016-G1/2	13-132-016-002
20	67	3/4"	80	33,0	41,5	17	12,5	6,5	KMS3.2-020-G3/4	13-132-020-002
25	67	1"	90	37,0	45,0	18	12,5	6,5	KMS3.2-025-G1	13-132-026-002
32	67	1 1/4"	110	46,5	51,0	23	11,5	6,5	KMS3.2-032-G1 1/4	13-132-032-002
38	67	1 1/2"	120	55,0	56,5	27	11	6,5	KMS3.2-038-G1 1/2	13-132-038-002
50	67	2"	140	69,7	67,0	28	15,5	6,5	KMS3.2-050-G2	13-132-050-002
65	50	2 1/2"	185	85,4	101,0	30	25	6,5	KMS3.2-065-G2 1/2	13-132-065-002
80	50	3"	205	98,5	111,0	32	30	6,5	KMS3.2-080-G3	13-132-080-002
100	50	4"	240	130,2	175,0	35	32	6,5	KMS3.2-100-G4	13-132-100-002

Abmessungen Montageflansch KM_3 / dimensions mounting pad KM_3

LW mm	SW mm	ØD1 mm	ØD2 mm	ISO 5211	Losbrechmoment Breaking torque Nm
10	9	36	42	F03/F04	5
16	9	36	42	F03/F04	8
20	11	42	52	F04/F05	10
25	11	42	52	F04/F05	16
32	11	42	52	F04/F05	20
40	14	50	70	F05/F07	28
50	14	50	70	F05/F07	30
65	17	70	102	F07/F10	60
80	17	70	102	F07/F10	80
100	17	70	102	F07/F10	100

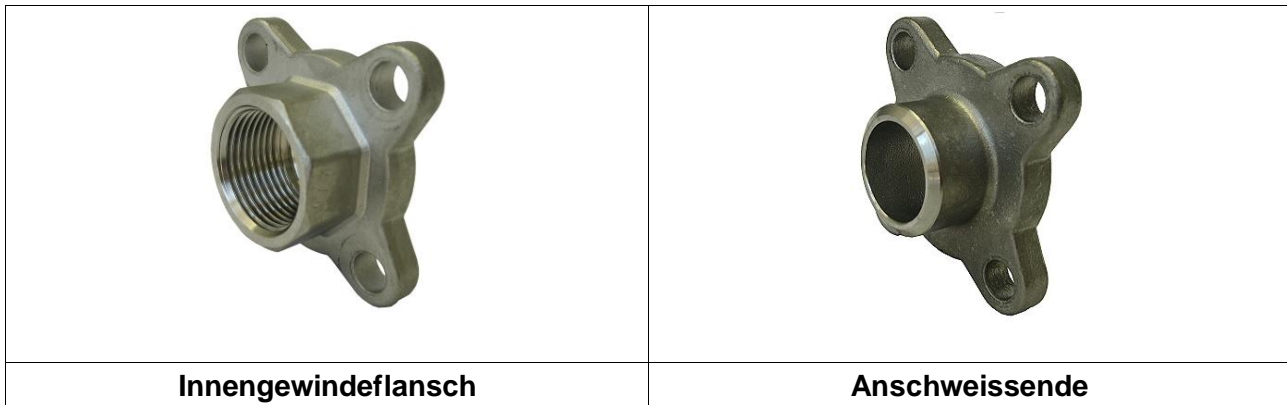
Bestellinformation KHS3-PEEK / order information KHS3-PEEK

LW mm	PN Bar	L mm	L1 mm	L2 mm	L3 mm	D1 mm	D2 mm	Bezeichnung type	Bestell-Nr. Order-no.
10	120	60	115	57	21,3	19,1	15	KHS3-010-3/8-PEEK	13-002-011
15,9	120	75	134	61	26,5	22,3	17	KHS3-015-1/2-PEEK	13-002-016

Bestellinformation M306B / order information M306B

LW mm	PN bar	L mm	E mm	H mm	B mm	W mm	D mm	Bezeichnung type	Bestell-Nr. Order-no.
15	120	75	120	48	37,5	50,5	15	M306B-015-1/2-PN120	13-042-015-001
20	120	80	120	62	40,0	50,5	20	M306B-020-3/4-PN120	13-042-020-001

Flansche für 3-tlg.-Kugelhähne aus Edelstahl Flanges for 3-pc-stainless steel ball valves



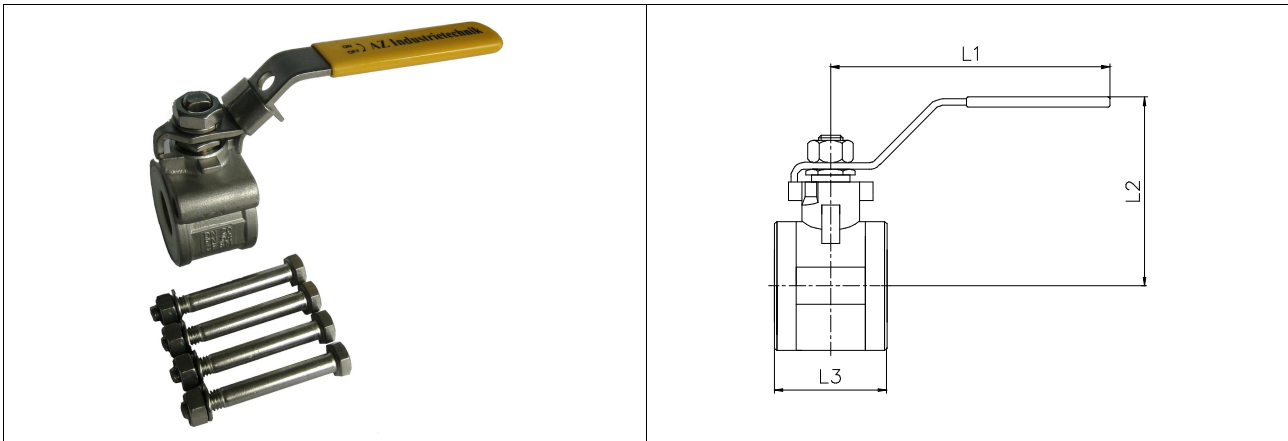
Bestellinformation Innengewindeanschluss / order information female connection

LW mm	G ISO 228	Bezeichnung type	Bestell-Nr. Order-no.
8	1/4"	Flansch-KHM3-11,6-G1/4"	82-201-008
10	3/8"	Flansch-KHM3-10-G3/8"	82-201-010
15,9	1/2"	Flansch-KHM3-15,9-G1/2"	82-201-015
20,6	3/4"	Flansch-KHM3-20,6-G3/4"	82-201-020
25,4	1"	Flansch-KHM3-25,4-G1"	82-201-025
31,8	1 1/4"	Flansch-KHM3-31,8-G1 1/4"	82-201-032
38,1	1 1/2"	Flansch-KHM3-38,1-G1 1/2"	82-201-038
50,8	2"	Flansch-KHM3-50,8-G2"	82-201-050

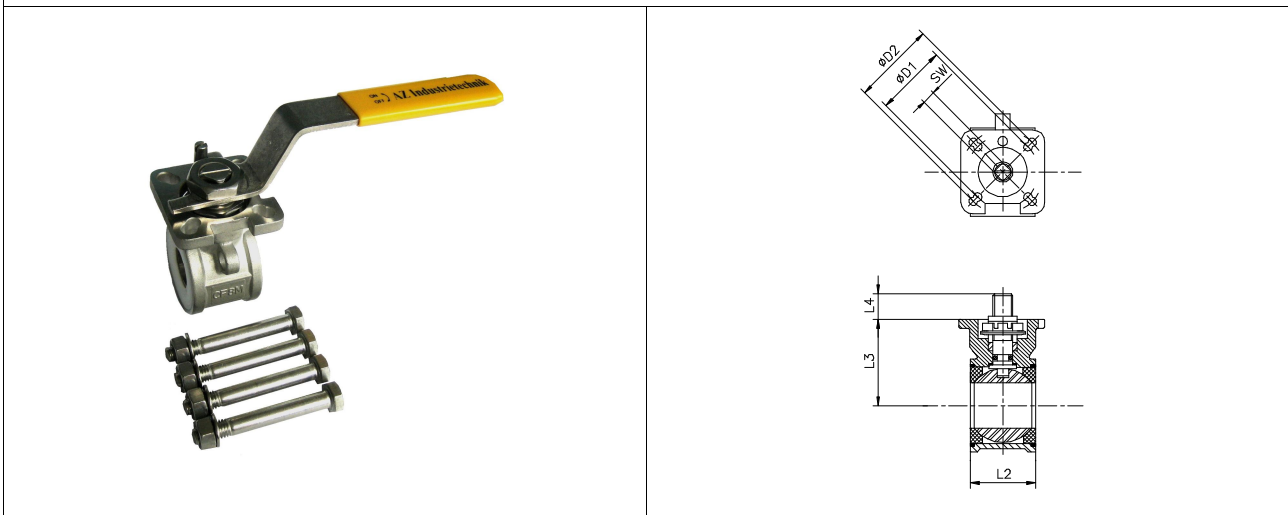
Bestellinformation Anschweissende / order information butt weld end

LW mm	Größe size	Bezeichnung type	Bestell-Nr. Order-no.
8	1/4"	Flansch-KHS3-11,6-1/4"	82-202-008
10	3/8"	Flansch-KHS3-10-3/8"	82-202-010
15,9	1/2"	Flansch-KHS3-15,9-1/2"	82-202-015
20,6	3/4"	Flansch-KHS3-20,6-3/4"	82-202-020
25,4	1"	Flansch-KHS3-25,4-1"	82-202-025
31,8	1 1/4"	Flansch-KHS3-31,8-1 1/4"	82-202-032
38,1	1 1/2"	Flansch-KHS3-38,1-1 1/2"	82-202-038
50,8	2"	Flansch-KHS3-50,8-2"	82-202-050

Mittelteile für 3-tlg.-Kugelhähne aus Edelstahl bodies for 3-pc-stainless steel ball valves



**Mittelteile für 3-tlg. Kugelhähne KH_3 (auch in hohlraumarmer Ausführung erhältlich)
Bodies for 3-pc-stainless steel ball valves KH_3 (also available in cavity reduced desing)**



**Mittelteile für 3-tlg. Kugelhähne KM_3 (auch in hohlraumarmer Ausführung erhältlich)
Bodies for 3-pc-stainless steel ball valves KM_3 (also available in cavity reduced desing)**

Material		material	
Gehäuse	Edelstahl 1.4408	body	S.S. CF8M
Kugel	Edelstahl 1.4401	ball	S.S. AISI 316
Schaltwelle	Edelstahl 1.4401	stem	S.S. AISI 316
Kugeldichtung	PTFE	ball seal	PTFE
Hohlraumfüllkörper	PTFE	cavity filler	PTFE
Spindeldichtung Typ KH_3	PTFE (Stopfbuchspackung)	stem seal type KH_3	PTFE (gland packing)
Spindeldichtung Typ KM_3	PTFE (Stopfbuchspackung) Und FPM O-Ring	stem seal type KM_3	PTFE (gland packing) And FKM O-ring
Gleitscheibe	PTFE	washer	PTFE
Gehäusedichtung	PTFE	body seal	PTFE
Schrauben	Edelstahl 1.4301	bolts	S.S. AISI 304
Muttern	Edelstahl 1.4301	nuts	S.S. AISI 304
Griff, abschließbar	Edelstahl 1.4301 mit gelber PVC Ummantelung	handle, lockable	S.S. AISI 304 with yellow PVC cover
Schließvorrichtung	Edelstahl 1.4301	locking device	S.S. AISI 304

Bestellinformation Mittelteil KH_3 / order information body KH_3

LW mm	L1 mm	L2 mm	L3 mm	Bezeichnung type	Bestell-Nr. Order-no.
8	115	57	21,3	Mittelteil-KH_3-11,6-1/4"	88-050-008
10	115	57	21,3	Mittelteil-KH_3-10-3/8"	88-050-010
15,9	134	61	26,5	Mittelteil-KH_3-15,9-1/2"	88-050-015
20,6	134	64	33,0	Mittelteil-KH_3-20,6-3/4"	88-050-020
25,4	158	80	37,2	Mittelteil-KH_3-25,4-1"	88-050-025
31,8	158	84	46,6	Mittelteil-KH_3-31,8-11/4"	88-050-032
38,1	195	97	55,0	Mittelteil-KH_3-38,1-11/2"	88-050-038
50,8	195	104	69,6	Mittelteil-KH_3-50,8-2"	88-050-050
65	266	142	85,4	Mittelteil-KH_3-65-21/2"	88-050-065
80	266	155	98,5	Mittelteil-KH_3-80-3"	88-050-080

Bestellinformation Mittelteil KH_3 hohlraumarm order information body KH_3 cavity filler

LW mm	L1 mm	L2 mm	L3 mm	Bezeichnung type	Bestell-Nr. Order-no.
10	115	57	21,3	Mittelteil-KH_3-10-3/8"-HA	88-050-010-002
15,9	134	61	26,5	Mittelteil-KH_3-15,9-1/2"-HA	88-050-015-002
20,6	134	64	33,0	Mittelteil-KH_3-20,6-3/4"-HA	88-050-020-002
25,4	158	80	37,2	Mittelteil-KH_3-25,4-1"-HA	88-050-025-002
31,8	158	84	46,6	Mittelteil-KH_3-31,8-11/4"-HA	88-050-032-002
38,1	195	97	55,0	Mittelteil-KH_3-38,1-11/2"-HA	88-050-038-002
50,8	195	104	69,6	Mittelteil-KH_3-50,8-2"-HA	88-050-050-002
65	266	142	85,4	Mittelteil-KH_3-65-21/2"-HA	88-050-065-002
80	266	155	98,5	Mittelteil-KH_3-80-3"-HA	88-050-080-002

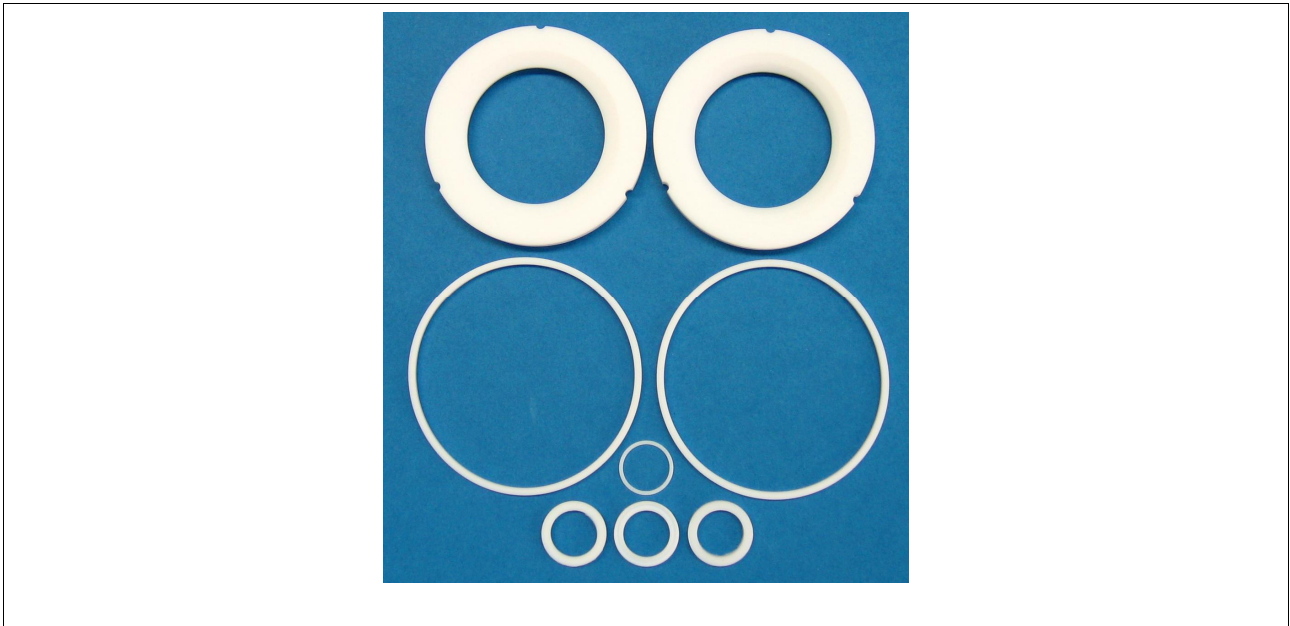
Bestellinformation Mittelteil KM_3 / order information body KM_3

LW mm	L2 mm	L3 mm	L4 mm	SW mm	ØD1 mm	ØD2 mm	ISO 5211	Bezeichnung type	Bestell-Nr. Order-no.
10	21,5	33,0	14	9	36	42	F03/F04	Mittelteil-KM_3.1-012-3/8"-freie Welle	88-073-012-001-1
16	26,5	35,0	18	9	36	42	F03/F04	Mittelteil-KM_3.1-016-1/2"-freie Welle	88-073-016-001-1
20	33,0	41,5	17	11	42	50	F04/F05	Mittelteil-KM_3.1-020-3/4"-freie Welle	88-073-020-001-1
25	37,0	45,0	18	11	42	50	F04/F05	Mittelteil-KM_3.1-026-1"-freie Welle	88-073-026-001-1
32	46,5	51,0	23	11	42	50	F04/F05	Mittelteil-KM_3.1-032-11/4"-freie Welle	88-073-032-001-1
38	55,0	56,5	27	14	50	70	F05/F07	Mittelteil-KM_3.1-038-11/2"-freie Welle	88-073-038-001-1
50	69,7	67,0	28	14	50	70	F05/F07	Mittelteil-KM_3.1-050-2"-freie Welle	88-073-050-001-1
65	85,4	101,0	30	17	70	102	F07/F10	Mittelteil-KM_3.1-065-21/2"-freie Welle	88-073-065-001-1
80	98,5	111,0	32	17	70	102	F07/F10	Mittelteil-KM_3.1-080-3"-freie Welle	88-073-080-001-1
100	130,2	175,0	35	17	70	102	F07/F10	Mittelteil-KM_3.1-100-4"-freie Welle	88-073-100-001-1

Bestellinformation Mittelteil KM_3 hohlraumarm / order information body KM_3 cavity filler

LW mm	L2 mm	L3 mm	L4 mm	SW mm	ØD1 mm	ØD2 mm	ISO 5211	Bezeichnung type	Bestell-Nr. Order-no.
10	21,5	33,0	14	9	36	42	F03/F04	Mittelteil-KM_3.1-012-3/8"-freie Welle-HA	88-073-012-001-3
16	26,5	35,0	18	9	36	42	F03/F04	Mittelteil-KM_3.1-016-1/2"-freie Welle-HA	88-073-016-001-3
20	33,0	41,5	17	11	42	50	F04/F05	Mittelteil-KM_3.1-020-3/4"-freie Welle-HA	88-073-020-001-3
25	37,0	45,0	18	11	42	50	F04/F05	Mittelteil-KM_3.1-026-1"-freie Welle-HA	88-073-026-001-3
32	46,5	51,0	23	11	42	50	F04/F05	Mittelteil-KM_3.1-032-11/4"-freie Welle-HA	88-073-032-001-3
38	55,0	56,5	27	14	50	70	F05/F07	Mittelteil-KM_3.1-038-11/2"-freie Welle-HA	88-073-038-001-3
50	69,7	67,0	28	14	50	70	F05/F07	Mittelteil-KM_3.1-050-2"-freie Welle-HA	88-073-050-001-3
65	85,4	101,0	30	17	70	102	F07/F10	Mittelteil-KM_3.1-065-21/2"-freie Welle-HA	88-073-065-001-3
80	98,5	111,0	32	17	70	102	F07/F10	Mittelteil-KM_3.1-080-3"-freie Welle-HA	88-073-080-001-3

PTFE Dichtungssatz für 3-tlg. Kugelhahn KH_3 / KM_3
PTFE seal set for 3-pc ball valve KH_3 / KM_3



Material		material	
Kugeldichtung	RTFE (15% Glasfaser)	ball seal	RTFE (15% glass fiber)
Dachmanschette	PTFE	stem packing	PTFE
Anlaufscheibe	PTFE	Washer disc	PTFE
Gehäusedichtung	PTFE	body seal	PTFE

Konstruktionsmerkmale	construction details
Siliconfrei	silicone free

Bestellinformation Dichtungssatz / order information seal set

LW mm	Bezeichnung type	Bestell-Nr. für Typ KH_3 Order-no. For type KH_3	Bestell-Nr. für Typ KM_3 Order-no. For type KM_3
8	PTFE Dichtungssatz-_-08	85-015-050	86-015-059-014
10	PTFE Dichtungssatz-_-10	85-015-051	86-015-059-005
15	PTFE Dichtungssatz-_-15	85-015-053	86-015-059-008
20	PTFE Dichtungssatz-_-20	85-015-054	86-015-059-009
25	PTFE Dichtungssatz-_-25	85-015-055	86-015-059-013
32	PTFE Dichtungssatz-_-32	85-015-056	86-015-059-010
38	PTFE Dichtungssatz-_-38	85-015-058	86-015-059-001
50	PTFE Dichtungssatz-_-50	85-015-059	85-015-059-002
65	PTFE Dichtungssatz-_-65	85-015-060	86-015-059-011
80	PTFE Dichtungssatz-_-80	85-015-061	86-015-059-012
100	PTFE Dichtungssatz-_-100	85-015-062	86-015-059-006